

BAOBAG

TREMIE DE REMPLISSAGE

Ce support métallique facilitant le remplissage des big bags, assure un gain de temps et la propreté du site. La trémie existe en 3 dimensions selon le volume du godet.

- Remplissage des big bags
- Gain de temps
- 3 dimensions disponibles



Big bag Eco-chantier® sur trémie de remplissage.



Photo non contractuelle



- Propreté du site lors du remplissage de votre big bag en toute sécurité


INDUSTRIE


AGRICULTURE

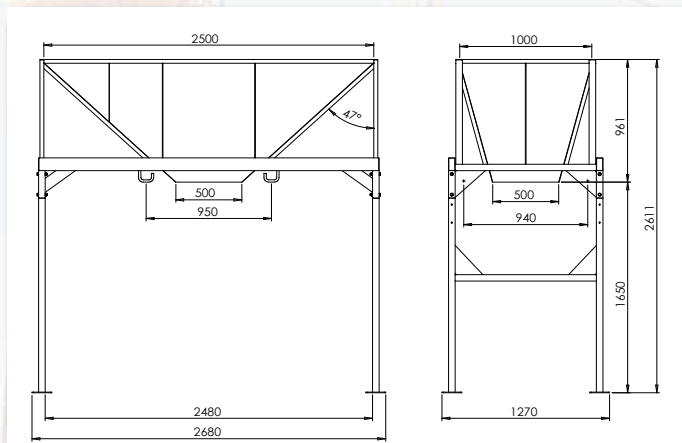

CHANTIERS


JARDIN


DÉCHETS

CARACTÉRISTIQUES TECHNIQUES

- 4 crochets de suspension en 950 x 950 mm
- Tube carré mécano soudé monobloc
- Patère pré-percée pour une fixation de l'ensemble au sol (sécurité)



INFORMATIONS COMPLÉMENTAIRES

S'utilise pour remplir rapidement et facilement vos big bags tout en conservant la propreté du site. Particulièrement adaptée chez les distributeurs de matériaux.

Permet de conditionner les produits dans des big bags à ouverture totale munis de 4 points de levage.

Code produit	Libellé	Volume Godet (l)	Dimensions Godet L x l (mm)	Couleur
MA03TRE0800	Trémie remplissage - 1700	800	1700 x 1000	Gris
MA03TRE1130	Trémie remplissage - 2500	1130	2500 x 1000	Gris
MA03TRE1335	Trémie remplissage - 3000	1300	3000 x 1000	Gris



INDUSTRIE



AGRICULTURE



CHANTIERS



JARDIN



DÉCHETS